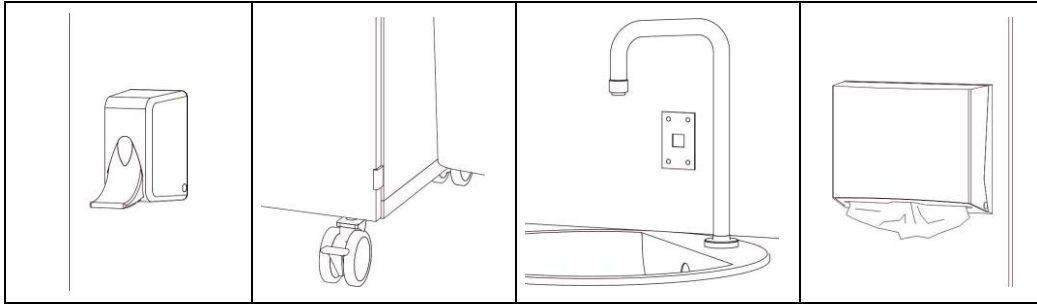


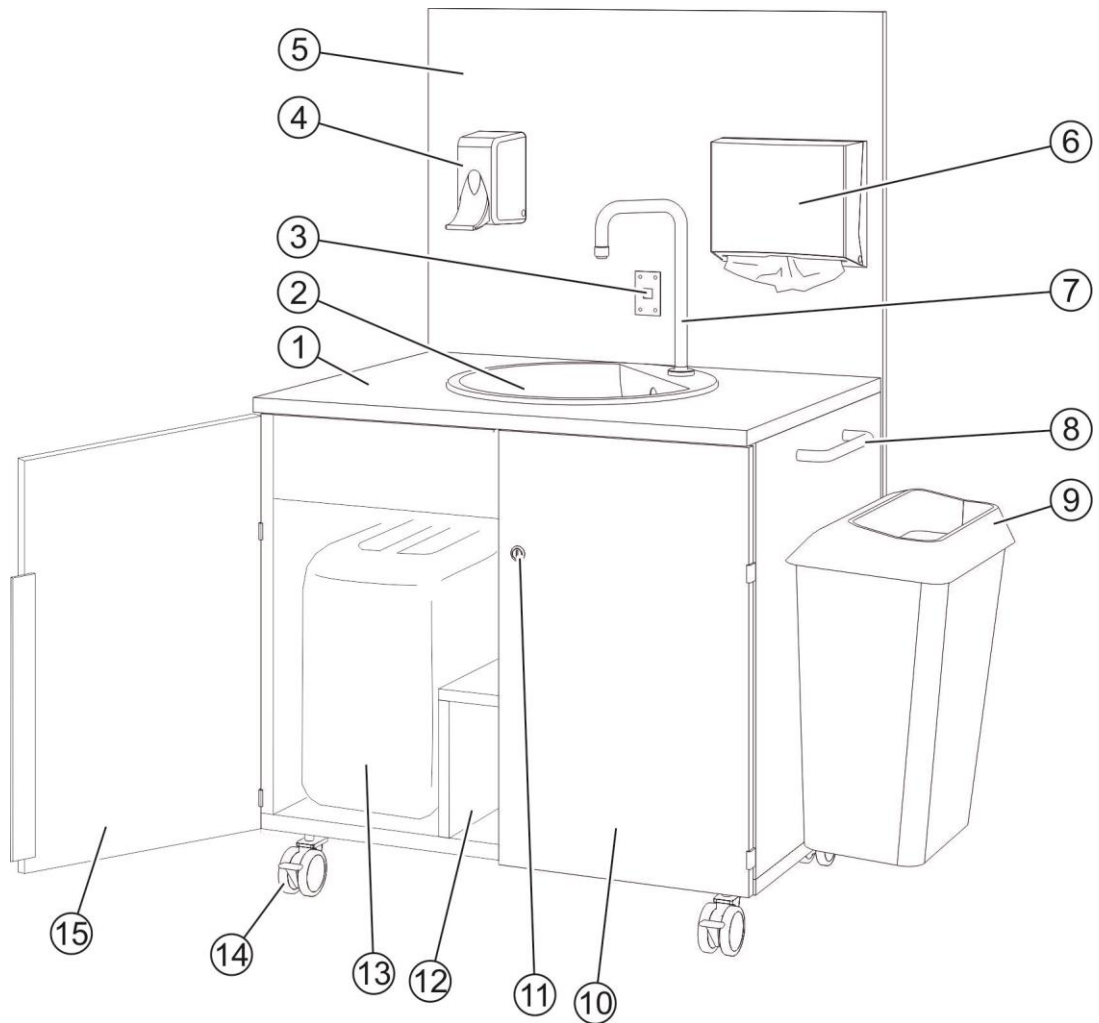
Laborbau | Systeme

HEMLING.de



Betriebsanleitung
Handwaschmobil





Legende zum Bild

1 Tisch	5 Rückwand	9 Abfallbehälter	13 Abwasserbehälter
2 Waschbecken	6 Papierhandtuchhalter	10 Flügeltür, rechts	14 Bodenrolle / Stopper
3 Sensor	7 Wasserhahn	11 Schloss	15 Flügeltür, links
4 Seifenspender	8 Handgriff	12 Stellfach	

INHALT

1 Allgemeines	3
2 Sicherheit.....	3
2.1 Bestimmungsgemäße Verwendung	3
2.2 Hinweise zu Zeichen und Symbolen	3
2.3 Restrisiko	3
2.4 Kennzeichnungen und Schilder	4
2.5 Sicherheitshinweise	4
3 Transport	5
4 Bedienung.....	5
4.1 Fehlerursachen und -behebung	5
4.2 Schutzeinrichtungen	5
4.3 Entnehmen/Einstellen der Behälter	5
4.4 Handwaschmobil einlagern	6
5 Instandhaltung	6
5.1 Reinigung.....	7
5.2 Prüfung und Wartung.....	7
5.3 Entsorgung	7
5.4 Unterstützung	7

1 Allgemeines

Diese Betriebsanleitung ist eine wesentliche Hilfe für den erfolgreichen und gefahrlosen Betrieb des Handwaschmobils.

Die Betriebsanleitung enthält Hinweise, das Handwaschmobil sicher, sachgerecht und wirtschaftlich zu betreiben.

Die Betriebsanleitung muss ständig am Handwaschmobil verfügbar sein und ist von jeder Person zu lesen und anzuwenden, die beauftragt ist mit Arbeiten im bzw. am Handwaschmobil.

Besonders alle Warn- und Sicherheitshinweise beachten.

2 Sicherheit

2.1 Bestimmungsgemäße Verwendung

Das Handwaschmobil dient zum Händewaschen innerhalb von geschlossenen Räumen.

Das Handwaschmobil darf nur bei Raumtemperaturen zwischen 5 °C und 35 °C eingesetzt werden.

Der Schrankunterbau des Handwaschmobils ist durch Abschließen und Schlüsselabziehen vor unbefugtem Zugriff zu schützen.

Die Benutzung des Handwaschmobils für Anwendungen mit anderen Flüssigkeiten als mit klarem Wasser, ist nicht zulässig.

Eine andere oder darüber hinausgehende Benutzung, wie z. B. die Nutzung mit Chemikalien jeglicher Art, gilt als nicht bestimmungsgemäß.

Zur bestimmungsgemäßen Verwendung gehört auch das Einhalten der Hinweise:

- zur Sicherheit,
 - zum Betrieb,
 - zur Reinigung/Instandhaltung,
- die in dieser Betriebsanleitung beschrieben werden.

2.2 Hinweise zu Zeichen und Symbolen

Verwendete Benennungen bzw. Zeichen:



Warnung! / Vorsicht!

Warnung vor:

- möglichen Personenschäden (Warnung!) oder
 - Sachschäden (Vorsicht),
- wenn den bezeichneten Anweisungen nicht exakt Folge geleistet wird.



Hinweis!

Aufzeigen besonderer Sachverhalte, zum sicheren und sachgerechten Umgang mit dem Handwaschmobil.

- Aufzählungen.
 - Handlungsanweisungen.
- Wichtig:** Vorgegebene Reihenfolge beachten!

2.3 Restrisiko

Alle, die am Handwaschmobil oder in dessen Nähe arbeiten, müssen nachfolgende Restrisiken kennen und die Anweisungen befolgen, die verhindern, dass diese Restrisiken zu Unfällen oder Schäden führen.



Warnung!

Gesundheitsgefahren durch Bildung von Keimen durch fehlende Hygiene.

- Frischwasser- und Abwasserbehälter regelmäßig innen und außen gründlich reinigen!
- Frischwasserbehälter täglich neu befüllen!
- Waschbecken und Tisch mehrmals täglich gründlich reinigen!
- Alle weiteren Oberflächen des Handwaschmobils – insbesondere auch die Versorgungsleitung sowie Abwasser-schlauch – in kurzen Zeitabständen reinigen und desinfizieren.



Warnung!

Gesundheitsgefahren durch Trinken des eingesetzten Wassers.

- Handwaschmobil nur in ordnungsgemäßem Zustand nutzen.
- **Kein Trinkwasser!** Das aus dem Wasserhahn auslaufende Wasser niemals trinken.



Vorsicht!

Schäden an den wasserführenden Leitungen/am Handwaschmobil durch nicht bestimmungsgemäße Verwendung.

- Ordnungsgemäße Funktion der wasserführenden Leitungen (inkl. Pumpe) kontrollieren (mindestens einmal täglich).
- Frischwasser und Abwasser in getrennten Behältern aufbewahren. Beschriftung der Behälter beachten!
- Beide Behälter regelmäßig (ggf. täglich) reinigen.
- Niemals den Frischwasserbehälter für Abwasser verwenden und umgekehrt.
- Höchstgrenzen der Lagermengen, Gewichtsbelastungen usw. in dieser Betriebsanleitung beachten.



Vorsicht!

Überfüllung des Abwasserbehälters! Der Abwasserbehälter kann nur das Wasser aus dem Frischwasserbehälter aufnehmen. Fremdwasser führt zur Überfüllung des Abwasserbehälters und Austritt von Flüssigkeit!

- Keine systemfremden Flüssigkeiten in das Handwaschbecken geben!

2.4 Kennzeichnungen und Schilder

Am Handwaschmobil angebrachte Kennzeichnungen und Schilder unbedingt beachten. Diese nicht entfernen und in vollständig lesbarem Zustand halten.

Aufkleber an Rückwand nahe dem Sensor:



Hände vor den Sensor halten!

Kennzeichnung des optoelektronischen Sensors. Durch Bewegen der Hand etwa 20 Zentimeter vor dem Sensor schaltet die Wasserpumpe für ca. vier Sekunden ein.

Aufkleber an Rückwand nahe dem Waschbecken:



Kein Trinkwasser!

Handwaschmobil ist kein Trinkwasserspender!

2.5 Sicherheitshinweise

2.5.1 Einsatz

Handwaschmobil nur in betriebsfertigem Zustand in Betrieb nehmen. Alle Einrichtungen müssen vorhanden, angebaut und funktionsfähig sein.

Die Anwendung im Außenbereich ist nicht gestattet! Die Materialien des Handwaschmobils sind dafür nicht geeignet.

In regelmäßigen Abständen für Ordnung und Sauberkeit rund um das Waschbecken sorgen.

Wasseransammlungen umgehend entfernen.

Verwendung des Handwaschmobils nur auf ebenen, waagerechten Böden.

Nach dem Transport des Handwaschmobils die Stopper an den Bodenrollen einlegen.

Die Seitengriffe dienen zum Rollen des Handwaschmobils, nicht aber zum Tragen.

2.5.2 Sonstige Arbeiten

Jede Person, die Arbeiten am Handwaschmobil durchführt, muss diese Betriebsanleitung vollständig gelesen und verstanden haben.

Arbeiten im Unterschrank des Handwaschmobils nur durch unterwiesenes Personal.

Täglich oder mindestens vor jedem Einsatz die ordnungsgemäße Funktion des Handwaschmobils und seiner Einrichtungen kontrollieren.

Betriebsanleitung ständig im Unterschrank des Handwaschmobils griffbereit aufbewahren.

Verwechslung der Wasserbehälter vermeiden. Niemals Frischwasserbehälter für Abwasser verwenden und umgekehrt.

Handwaschmobil nur in technisch einwandfreiem Zustand sowie bestimmungsgemäß, sicherheits- und gefahrenbewusst unter Beachtung dieser Betriebsanleitung benutzen. Störungen umgehend beseitigen.

Unterschrank des Handwaschmobils nach dem Wechsel des Frisch-/Abwassers immer sofort wieder abschließen.

2.5.3 Instandhaltung

Keine Sicherheit verändernden An- und Umbauten am Handwaschmobil vornehmen.

Vorgeschriebene oder in der Betriebsanleitung genannte Fristen für Prüfungen/Inspektionen einhalten.

Für Instandhaltungsarbeiten angemessene Werkstattausrüstung bereithalten.

Gelöste (Schraub-)Verbindungen stets wieder festziehen.

Schutzeinrichtungen unmittelbar nach Abschluss der Arbeiten wieder montieren und prüfen.

3 Transport

- Handwaschmobil nur auf glatten, ebenen Flächen mit dessen Rollen transportieren.
- Vor dem Transport die Stopper an den Bodenrollen lösen.
- Handwaschmobil an den Griffen transportieren. VORSICHT! Die Griffe dienen nur zum kurzen Anheben bei Hindernissen auf dem Boden, nicht aber zum Tragen!
- Am neuen Standort alle Stopper an den Bodenrollen festsetzen.

Das Handwaschmobil wird in einer Verpackungseinheit angeliefert. Am Aufstellort ist noch die Aufstellung durch den Betreiber erforderlich.

4 Bedienung

Das Handwaschmobil dient zum Händewaschen innerhalb von geschlossenen Räumen.



Warnung!

Gesundheitsgefahren durch Trinken des verwendeten Wassers.

Es kann nicht sichergestellt werden, dass das Wasser unbedenklich trinkbar ist!

- Handwaschmobil nur in ordnungsgemäßem Zustand nutzen.
- **Kein Trinkwasser!** Das aus dem Wasserhahn auslaufende Wasser nicht trinken!



Hinweis!

Durch Bewegen der Hand vor den optischen Sensor wird die Pumpe für ca. 4 Sekunden eingeschaltet, um an Wasser zum Befeuchten der Hände zu gelangen!

- Zum Waschen der Hände der Anleitung auf der Rückwand des Handwaschmobils folgen:
 - Hände befeuchten.
 - Seife entnehmen.
 - 20 - 30 Sekunden gründlich einseifen.
 - Hände abspülen.
 - Hände gründlich abtrocknen.

4.1 Fehlerursachen und -behebung



Vorsicht!

Funktionsstörung des Handwaschmobils!

- Bei Funktionsstörung den Gebrauch des Handwaschmobils umgehend beenden!
- Momentane Außerbetriebnahme deutlich sichtbar am Handwaschmobil kenntlich machen.
- Betreiber/Verantwortlichen informieren.
- Fehler am Handwaschmobil suchen und beheben!
- Trockenlauf der Pumpe aufgrund leeren Frischwasserbehälters ist zu vermeiden!

4.2 Schutzeinrichtungen

Schutzeinrichtungen nicht entfernen oder umgehen. Im Schadensfall erlischt jeglicher Haftungsanspruch. Abnehmbare Schutzeinrichtungen sind nur mit Werkzeug zu lösen. Alle Materialien sind so ausgelegt, dass sie bei bestimmungsgemäßem Gebrauch den zu erwartenden mechanischen, chemischen und thermischen Belastungen standhalten.

Folgende wesentliche Schutzeinrichtungen sind vorhanden:

- Frischwasser und Abwasser lagern in dafür geeigneten 30 Liter-Behältern aus Polyethylen.
- Frischwasser und Abwasser werden in getrennten Behältern aufbewahrt. Behälter sind zur Unterscheidung entsprechend beschriftet!
- Wasserabgabe durch den Wasserhahn wird durch einen optischen Sensor gestartet und nach ca. vier (4) Sekunden gestoppt.
- Gesamte Elektrik und elektrisch leitende Teile sind über den Schuko-Stecker des Elektroanschlusses geerdet.
- Unterschrank des Handwaschmobils ist mit abschließbarer Flügeltür ausgestattet.

4.3 Entnehmen/Einstellen der Behälter



Hinweis!

Wenn der Frischwasserbehälter nachgefüllt wird, muss immer auch der Abwasserbehälter entleert werden!

- Frischwasser und Abwasser in den entsprechend gekennzeichneten Behältern aufbewahren.
- Niemals den Frischwasserbehälter für Abwasser verwenden und umgekehrt. Auch nicht in Notsituationen!

4.3.1 Abwasserbehälter

- Flügeltüren des Unterschranks öffnen.
- Abwasserschlauch vom Stutzen des Abwasserbehälters abschrauben und abnehmen. Restwasser ggf. in den Abwasserbehälter laufen lassen!
- Abwasserbehälter mit bereitliegendem Transportdeckel verschließen.
- Abwasserbehälter aus Fach herausziehen.
WARNUNG! Behälter kann bis zu 30 Kg wiegen!
- Verunreinigungen auf der Stellfläche des Abwasserbehälters reinigen.
- Inhalt des Abwasserbehälters umgehend an geeignetem Ort in die Kanalisation entsorgen.
- Abwasserbehälter innen und außen gründlich reinigen.
- Abwasserbehälter in dessen Fach einschieben. Transportdeckel im Mittelfach lagern.
- Abwasserschlauch des Handwaschmobils in den leeren Abwasserbehälter einführen und festschrauben.
- Auch Frischwasserbehälter nachfüllen (nachfolgend).

4.3.2 Frischwasserbehälter

- Frischwasserbehälter aus Fach herausziehen und auf Boden vor dem Handwaschmobil stellen.
- Versorgungsleitung vom Stutzen des Frischwasserbehälters abschrauben. Versorgungsleitung vorsichtig aus Frischwasserbehälter herausziehen. Das daran haftenden Restwasser in den Frischwasserbehälter laufen lassen!
- Verunreinigungen auf der Stellfläche des Frischwasserbehälters reinigen.
- Frischwasserbehälter vollständig entleeren und gründlich reinigen.
- Frischwasserbehälter maximal bis zur unteren Kante des Stutzens mit Frischwasser füllen.
- Frischwasserbehälter mit bereitliegendem sauberem Transportdeckel verschließen.
- Frischwasserbehälter vor dem Handwaschmobil abstellen.
WARNUNG! Voller Behälter kann bis zu 30 Kg wiegen!
- Transportdeckel wieder abschrauben und Lanze der Versorgungsleitung in den vollen Frischwasserbehälter einführen. Verschluss der Versorgungsleitung am Stutzen festschrauben
- Frischwasserbehälter in dessen Fach einschieben.

- Flügeltür des Handwaschmobils verschließen.
- Schlüssel an anderem Ort aufbewahren.

4.4 Handwaschmobil einlagern

- Abwasserbehälter entleeren, reinigen und wieder in Ablagefach einstellen (siehe Abschnitt 4.3.1).
- Frischwasserbehälter entleeren und reinigen (siehe Abschnitt 4.3.2).
- Einziger Unterschied: Anstatt eines vollen Frischwasserbehälters einen leeren Frischwasserbehälter in dessen Fach stellen!
- Schuko-Stecker des Stromkabels aus der Steckdose ziehen.
- Stromkabel durch die Kabeldose in der Seitenwand in den rückwärtigen Kabelschacht einschieben.
- Gesamten Waschtisch reinigen, trocknen und desinfizieren.
- Das Handwaschmobil zum Lagerort rollen und dort alle Stopper an den Bodenrollen festsetzen.

5 Instandhaltung

Die im Folgenden beschriebenen Anweisungen sind als Mindestempfehlung zu verstehen. Je nach Betriebsbedingungen können Ausweitungen erforderlich werden, um den sicheren und sachgerechten Zustand des Handwaschmobils zu erhalten.

Beschriebene Wartungs- und Instandsetzungsarbeiten dürfen nur von im jeweiligen Fachbereich ausgebildetem Personal auf Weisung des Betreibers durchgeführt werden.

Die folgenden Warnhinweise beachten:



Warnung!

Personenschäden und Sachschäden durch unsachgemäße Instandhaltung.

Bei allen Ausbau- und Zerlegearbeiten gilt prinzipiell:

- Teile in ihrer Zusammengehörigkeit kennzeichnen,
- Einbaulage und Ort kennzeichnen und notieren,
- Baugruppen getrennt ausbauen und aufbewahren.

Nach Instandsetzungsarbeiten gilt grundsätzlich:

- alle Verbindungen auf festen Sitz kontrollieren,
- alle Rohrleitungen und Anschlüsse auf Dichtigkeit prüfen,
- alle demontierten Schutzeinrichtungen wieder anbringen und auf Funktionstüchtigkeit prüfen.

Zur Verwendung kommende Ersatzteile müssen den von uns festgelegten, technischen Anforderungen entsprechen. Dies ist bei Originalersatzteilen immer gewährleistet.

Für die sichere und umweltschonende Entsorgung der Betriebsstoffe und Austauschteile ist zu sorgen.

5.1 Reinigung

5.1.1 Reinigungsmittel

Reinigungsmittel	Oberflächen	Bemerkungen
Haushaltsreiniger auf Wasserbasis	– Alle Flächen außen und innen	Für empfindliche und normale Oberflächen.

- Sicherheitsdatenblätter und Herstellerangaben zum Verwendungszweck beachten.
- Wirkung der Mittel zuerst auf einer kleinen, möglichst unauffälligen Fläche prüfen.

Möglichst nicht einsetzen:

- Aggressive Scheuermittel,
- organische Lösemittel oder
- ätzende Agenzien

Diese Stoffe nur ausnahmsweise für entsprechend widerstandsfähige Materialien anwenden.

5.1.2 Allgemeine Hinweise

Während der Arbeiten im/am Handwaschmobil für Ordnung und Sauberkeit sorgen.

Alle verschütteten oder verspritzten Substanzen entfernen und fachgerecht entsorgen.

Alle Behälter gemäß ihrem Inhalt kennzeichnen.

5.2 Prüfung und Wartung

- Ordnungsgemäße Funktion der wasserführenden Leitungen (inkl. Pumpe) mindestens einmal täglich kontrollieren.
- Beide Behälter regelmäßig (ggf. täglich) reinigen.
- Höchstgrenzen der Lagermengen, Gewichtsbelastungen usw. in dieser Betriebsanleitung beachten.

Das Handwaschmobil muss nach Umrüstarbeiten und mindestens einmal jährlich durch einen Sachkundigen geprüft werden. Die Funktionstüchtigkeit ist zu dokumentieren.

Die regelmäßige Prüfung des Handwaschmobiles umfasst:

- allgemeine Sichtkontrolle des sicherheitstechnischen Zustands,
- Sicht- und Funktionskontrolle.

5.2.1 Sicherheitstechnischer Zustand

- Bei der Sichtkontrolle des sicherheitstechnischen Zustands die Innenauskleidung und Fugen auf Beschädigung und Korrosion prüfen.
- Beschädigte Bauteile umgehend austauschen.
- Festen Sitz aller Verbindungen kontrollieren.

5.2.2 Weitere Arbeiten

- Prüfung der Verfugung aus Silikon auf Korrosion.
- Zustand der Schlauch- und Kabelführungen kontrollieren.
- Aufkleber, Schilder auf Leserlichkeit prüfen. Unleserliche Aufkleber sofort austauschen.
- Sichtbare Verschraubungen/Verbindungen auf festen Sitz prüfen.
- Kontrollieren, ob Flügeltüren schließen bzw. dicht anliegen.
- Dichtungen/Anschlüsse auf Dichtigkeit und festen Sitz prüfen. Beschädigte Bauteile austauschen!
- Schösser und Scharniere auf korrekte Funktion und Gängigkeit prüfen.

5.3 Entsorgung

Die bei der Instandhaltung anfallenden Reinigungsflüssigkeiten und Austauschteile müssen entsprechend der gesetzlichen Vorschriften entsorgt werden. Wird das Handwaschmobil endgültig außer Betrieb gesetzt, sind die zu diesem Zeitpunkt geltenden Gesetze und Vorschriften für die Entsorgung einzuhalten.

5.4 Unterstützung

Falls umfangreiche Instandsetzungsarbeiten notwendig werden, stehen wir Ihnen gerne zur Verfügung.

Für Rückfragen oder weitere Informationen zum Handwaschmobil stehen wir Ihnen unter der Rufnummer 0 25 61/ 956 860 zur Verfügung.

Laborbau | Systeme HEMLING.de

Siemensstraße 10
D - 48683 Ahaus

Internet: www.laborbau-systeme.de
Email-Adresse: info@laborbau-systeme.de

Laborbau | Systeme

HEMLING.de

**Siemensstraße 10
D - 48683 Ahaus
Deutschland**